

Wire length encoder

CEW65M8192/4096EPN+SSI(NEU:CEW582M-20002)

OrderNo.:CEW65M-10191

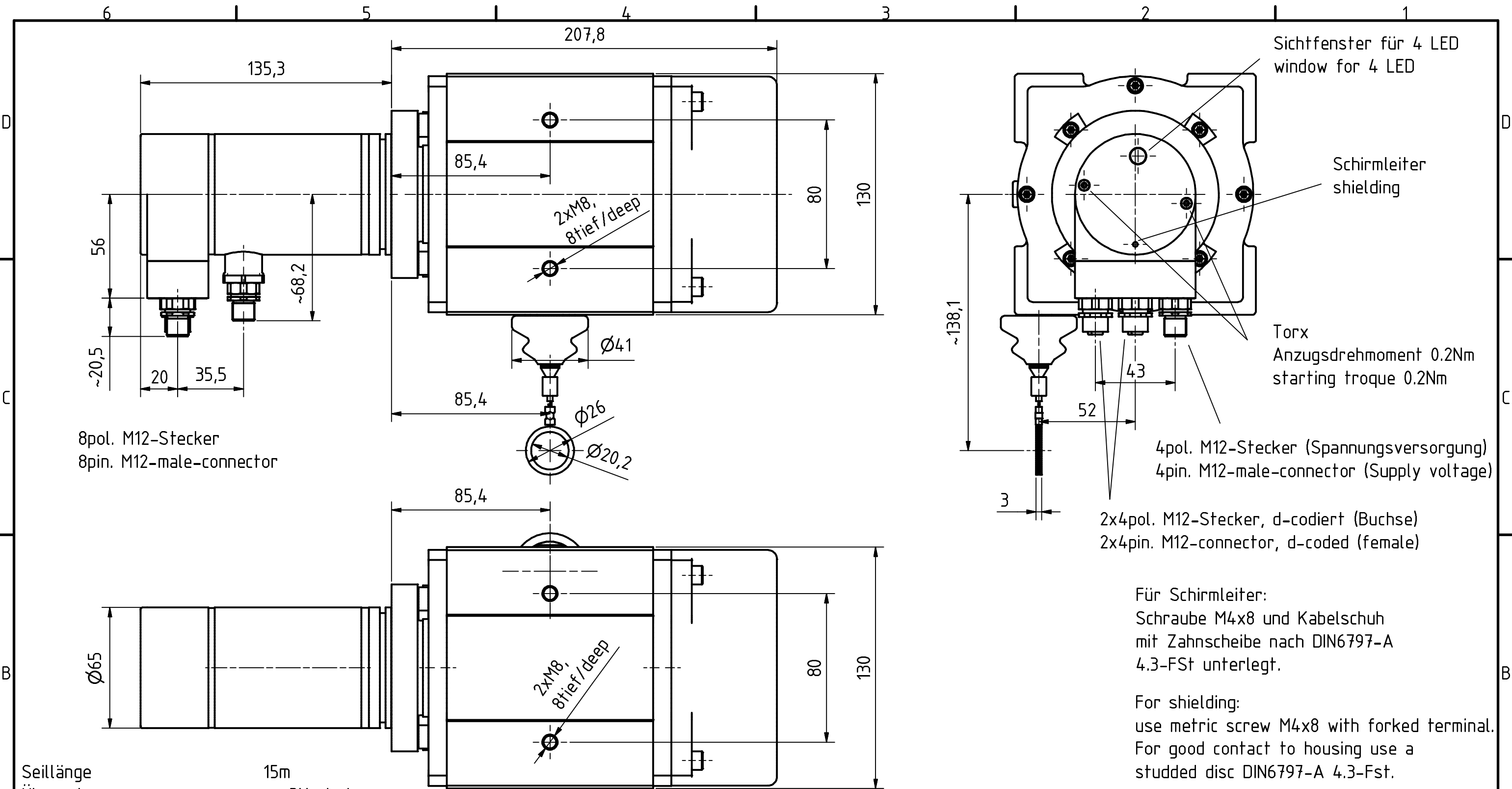
20.5.2023 / 010103010102031365

Technical data

NO.OF STEPS/REV	8.192,000
NO. OF REVOLUTIONS	4.096,000
INTERFACE	PROFINET IO+SSI
OPTIONS SLG	UN-TEMPERED SPRING
CODE	PROGRAMABLE
SUPPLY VOLTAGE	11-27V
OUTPUT LEVEL	RS422
OUTPUT LEVEL	RS485
PROTECTION Class	IP64
OPERATING TEMPERATURE	-20+70°C
FLANGE TYPE	ZB50
SHAFT TYPE	6RD/18,3
CONNECTOR TYPE	1X4P.M12-CONNECTOR
CONNECTOR TYPE	1X8P.M12-CONNECTOR
CONNECTOR TYPE	2X4P.M12-CONN., D-COD(FEMALE)
CONNECTOR-POSITION	RADIAL
PINOUT NO.	TR-ECE-TI-DGB-0222
MATING PLUG	NO
OPTIONS ENC	CONFORMANCE CLASS C
OPTIONS ENC	PN SPEC. 2.2
OPTIONS ENC	ROPE LENGTH TRANSMITTER
OPTIONS ENC	SL3015
OPTIONS ENC	SLG ALTE SEILÖSE
SLG-ORDER NO	40720028
DRAWING NO.	04-CEW65M-M0155
VERSIONNO	000
PARAMETER FILE	CEW65M-10191
FIRMWARE NO	437892
DOCUMENTATION NO	DOKUMENTE
AL:	N
ECCN:	N
SLG-LINEARITY	+/-0,05%
SLG-TEMPERATURE RANGE	-30°C...+70°C
SLG-PROTECTION CLASS	IP64
SLG-SPRING FORCE	min.10N / max.21N
SLG-ROPE DIAMETER	0,81 mm

GL	Wellenausführung glatt / shaft type cylindrical
FL	Wellenausführung mit Fläche / shaft type with flat surface
N	Wellenausführung mit Nut / shaft type with slot
Hohlw	Hohlwelle / hollow shaft
Klemme	mit Klemmring / with clamping ring
Grundw	Grundwelle / fundamental shaft
SLG	Seillängengeber / cable retractor
ZB	Zentrierbund / centre ring
Tachofl	Tachoflansch / tachometer flange
DAG	DAG-Schutzgehäuse / DAG protective housing
TK	Teilkreis / pitch circle

Subject to change.



8pol. M12-Stecker
8pin. M12-male-connector

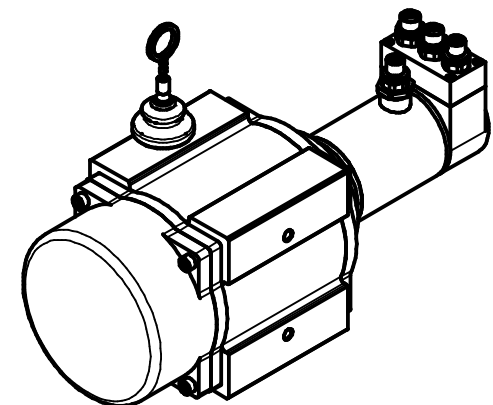
4pol. M12-Stecker (Spannungsversorgung)
4pin. M12-male-connector (Supply voltage)

2x4pol. M12-Stecker, d-codiert (Buchse)
2x4pin. M12-connector, d-coded (female)

Für Schirmleiter:
Schraube M4x8 und Kabelschuh
mit Zahnscheibe nach DIN6797-A
4.3-FSt unterlegt.

For shielding:
use metric screw M4x8 with forked terminal.
For good contact to housing use a
studded disc DIN6797-A 4.3-Fst.

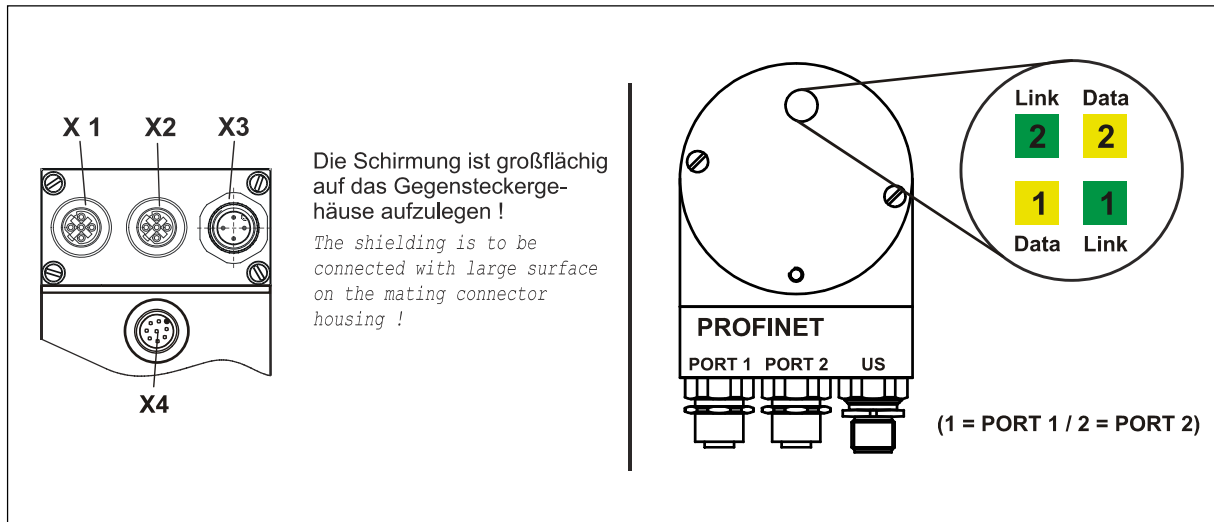
Seillänge	15m
Übersetzung	ca. 3Umdr./m (individueller Wert siehe Typenschild)
Übers.-Genauigkeit	0.05%
Feder-Rückzugkraft	7.5N (Anfang)/15N (Ende)
max. Verstellgeschwindigkeit	4m/s
cable length	15m
gear ratio	ca. 3Umdr./m (individual value see type plate)
accuracy gear ratio	0.05%
spring pull-back power	7.5N (Anfang)/15N (Ende)
max. control speed	4m/s



Artikel-Nr. und Steckerbelegung: siehe Datenblatt
Article-No. and pin connections: see data sheet

	TR-Electronic GmbH Eglisshalde 6 D-78647 Trossingen phone +49 7425 228.0 www.tr-electronic.de	Datum Name	Maßstab 1:2	DIN A3	Projekt-Nr.:
			Zeichnungs-Nr. nur für diese Ausführung gültig Drawing-No. only for this type valid		
Erstellt 19.05.2016 FLAIG Bearb. 19.05.2016 FLAIG Gepr. 19.05.2016 NEMECZ Norm			CEW-65-M, pull of rope encoder 0-15m rope		
www.tr-electronic.de DXF+Info: info@tr-electronic.de			Zeichnungs-NR./Drawing-No.: 04-CEW65M-M0155		
Zustf.	Änderungen	Datum	Name	Blatt 1 1 BU	

Cxx-65 PROFINET-IO / SSI

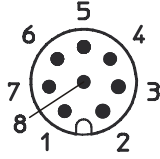


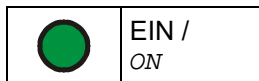
X1	PORT 1 Flanschdose / Female socket (M12x1-4 pol. D-coded)			Steckseite Mating Face	
1	TxD+	Sendedaten +	Transmission Data +		
2	RxD+	Empfangsdaten +	Receive Data +		
3	TxD-	Sendedaten -	Transmission Data -		
4	RxD-	Empfangsdaten -	Receive Data -		



X2	PORT 2 Flanschdose / Female socket (M12x1-4 pol. D-coded)			Steckseite Mating Face	
1	TxD+	Sendedaten +	Transmission Data +		
2	RxD+	Empfangsdaten +	Receive Data +		
3	TxD-	Sendedaten -	Transmission Data -		
4	RxD-	Empfangsdaten -	Receive Data -		




X3	Flanschstecker / Male socket (M12x1-4 pol. A-coded)		Steckseite Mating Face	
1	11 – 27 V DC	Encoder-Versorgungsspannung / Encoder-Supply Voltage		
2	-	N.C.		
3	0 V	Encoder-Versorgungsspannung / Encoder-Supply Voltage		
4	-	N.C.		


Steckerbelegung / Pin assignment

X4	Flanschstecker / Male socket (M12x1-8 pol. A-coded)			Steckseite Mating Face	
1	SSI_Clock-_IN	RS 422	weiß / white		
2	SSI_Clock+_IN	RS 422	braun / brown		
3	SSI_Data+_OUT	RS 422	grün / green		
4	SSI_Data-_OUT	RS 422	gelb / yellow		
5	Preset1_IN	11 – 27 V DC	grau / gray		
6	Preset2_IN	11 – 27 V DC	rosa / pink		
7	verbunden mit X3 PIN1 / connected with X3 PIN1		blau / blue		
8	verbunden mit X3 PIN3 / connected with X3 PIN3		rot / red		



Link-LEDs (grün / green)	
	Physikalische Verbindung vorhanden / Physical connection available
	Keine physikalische Verbindung vorhanden / No physical connection available

Data-LEDs (gelb / yellow)	
	Kein Datenaustausch / No data transfer
 or 	Datenaustausch / data transfer

Blinkmodus durch Projektier-Tool / Flashing mode due to development tool	
	2 Hz, grüne LEDs 2 Hz, green LEDs

Bestellangaben zum Ethernet Steckverbinder, passend zur Flanschdose M12x1-4 pol. D-kodiert /
Order numbers for the Ethernet connector, suitably for the D-coded female socket M12x1-4 pol.

Manufacturer	Beschreibung / Description	Art-No.:
Murr Elektronik	0 °; 2/5/10/15 m paarweise verseilt / twisted in pairs zwischen Pin / between pin: 1-2, 3-4, 5-6, 7-8	680-00090/91/92/93
Binder	Kabeldose 8-pol. / Female socket 8-pin	62-000-1473