

Absolute-Encoder CPV582 - EtherNet/IP

Ref.: K-CPV58_2-EIP-1

21.04.2020

Advantages

- Dewfall proof
- Fractions for gear factor
- Free data mapping
- Limit switch function
- Magnetic code disk
- Salt-resistant



Quick Delivery Stock Options [\(Click Article Number for Data Sheet\)](#)

Article Number	Mounting Flange	Shaft	Connector Orientation
CPV582M-00004	36mm Pilot	10x20mm w/Flat	Axial
CPV582M-00005	36mm Pilot	10x20mm w/Flat	Radial

Absolute rotary Encoder

CPV582M*8192/4096 EIP 36ZB10FL

[Click Here](#) to go back to Stock Options

Order No.:CPV582M-00004

[Click Here](mailto:customer@tr-electronic.com) for a Quote - customer@tr-electronic.com

Technical data

NO.OF STEPS/REV	8.192,000	GL	Wellenausführung glatt / shaft type cylindrical
NO. OF REVOLUTIONS	4.096,000	FL	Wellenausführung mit Fläche / shaft type with flat surface
INTERFACE	ETHERNET IP	N	Wellenausführung mit Nut / shaft type with slot
CODE	PROGRAMABLE	Hohlw	Hohlwelle / hollow shaft
SUPPLY VOLTAGE	10-30V	Klemme	mit Klemmring / with clamping ring
PROTECTION Class	IP65	Grundw	Grundwelle / fundamental shaft
TEMPERATURE RANGE	-20+75°C	SLG	Seillängegeber / cable retractor
FLANGE TYPE	ZB36	ZB	Zentrierbund / centre ring
SHAFT TYPE	10FL/19,5	Tachofl	Tachoflansch / tachometer flange
CONNECTOR TYPE	1X4P.M12-CONNECTOR	DAG	DAG-Schutzgehäuse / DAG protective housing
CONNECTOR TYPE	2X4P.M12-CONN., D-COD(FEMALE)	TK	Teilkreis / pitch circle
CONNECTOR-POSITION	AXIAL		
PINOUT NO.	TR-ECE-TI-DGB-0309		
MATING PLUG	NO		
DRAWING NO.	04-CPV582M-M0004		
DOCUMENTATION NO	DOKUMENTE		
EL:	AL:N		
ECCN:	ECCN:N		
MTTFd [y] (T=45°C, DC=0) >=	100		
UL-APPROVALS	USA+CANADA		

Subject to change.

TR-Electronic GmbH
 Eglisshalde 6
 78647 Trossingen
 Tel. +49 (0) 7425 228-0
 info@tr-electronic.de
www.tr-electronic.de

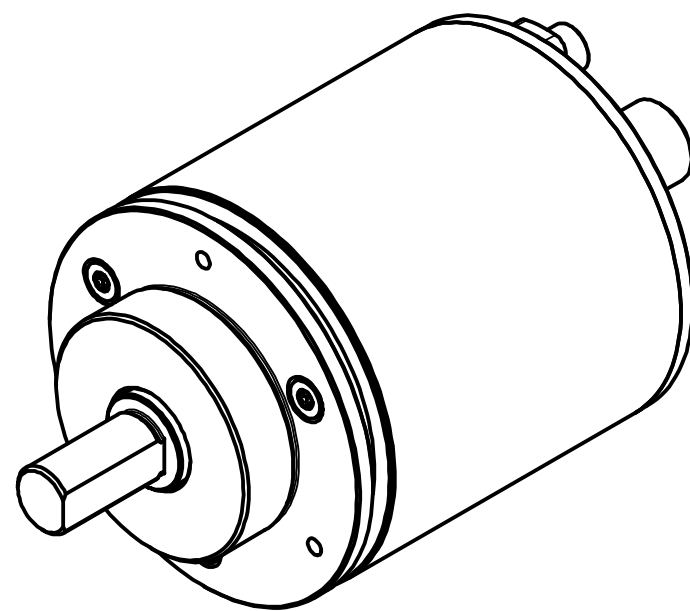
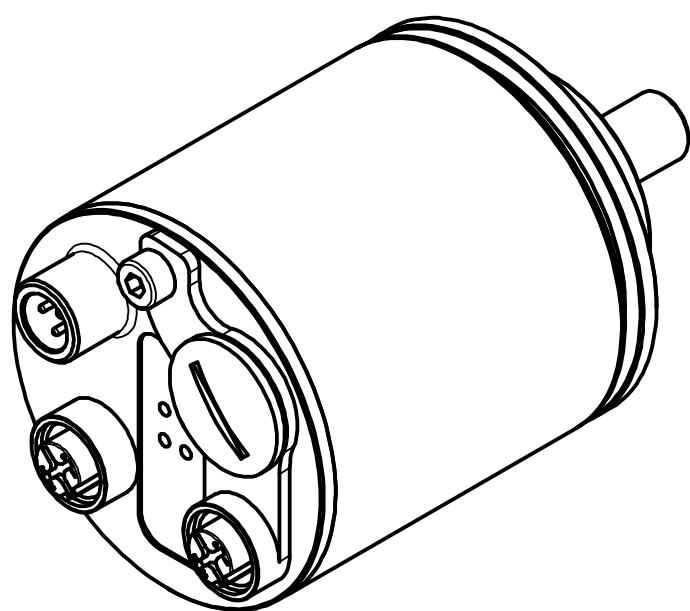
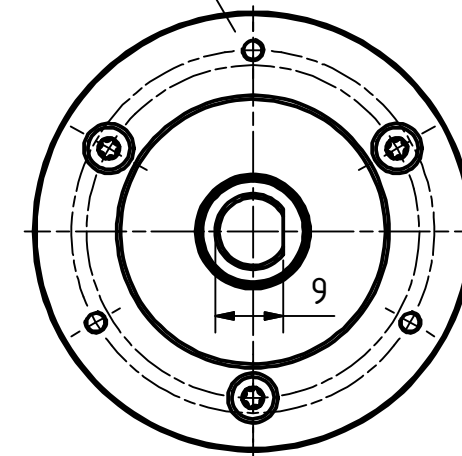
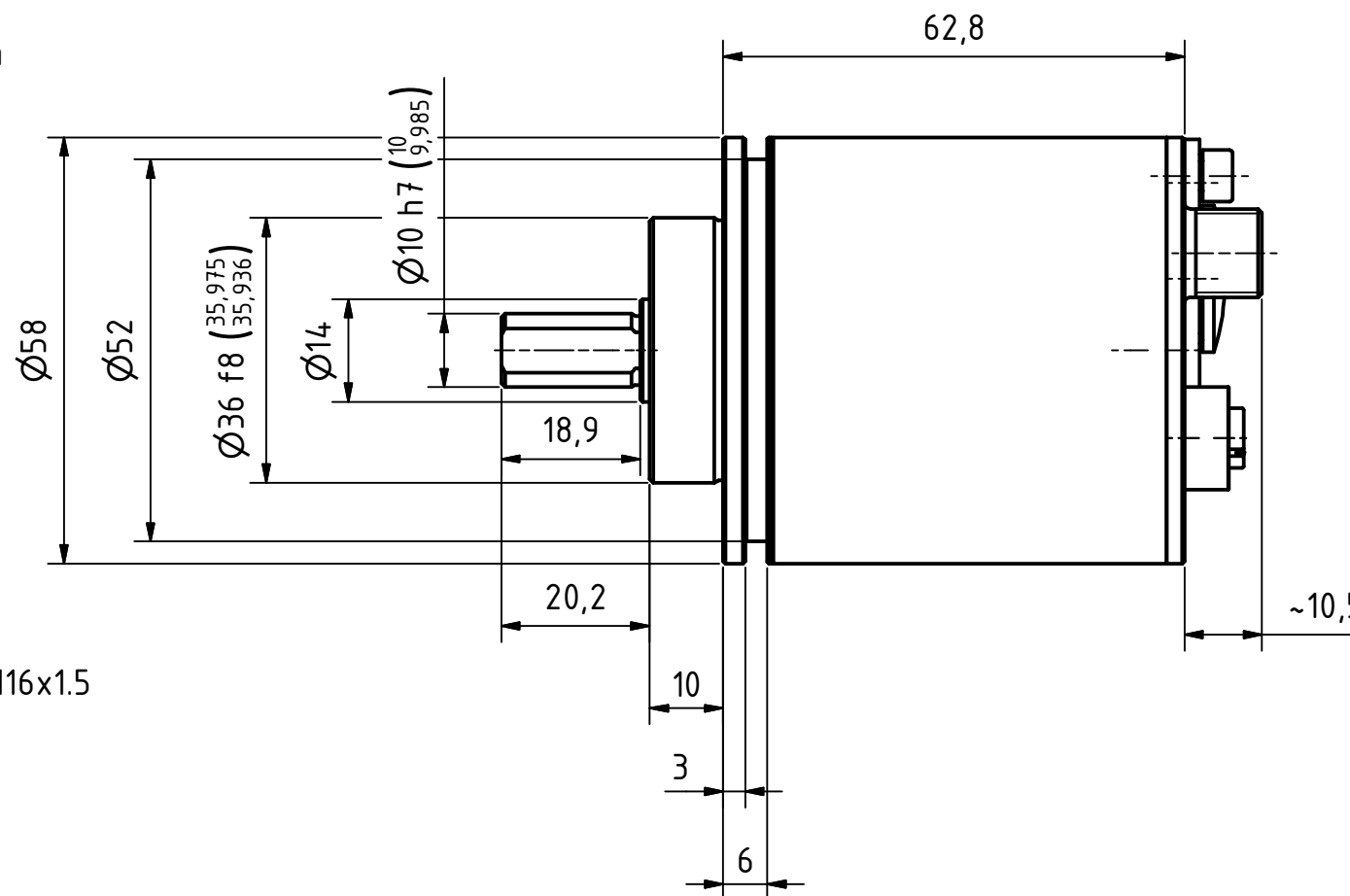
4pol. M12-Stecker (Spannungsversorgung)
4pin. M12-male-connector (Supply voltage)

Gewinde M4 für
Potentialausgleich
thread m4 for
potential equalisation


3xM3, 3tief/deep
TK \varnothing 48 \pm 0.2, (3x120°)

Verschlussstopfen M16x1.5
dummy plug M16x1.5

2x4pol. M12-Stecker, d-codiert (Buchse)
2x4pin. M12-connector, d-coded (female)

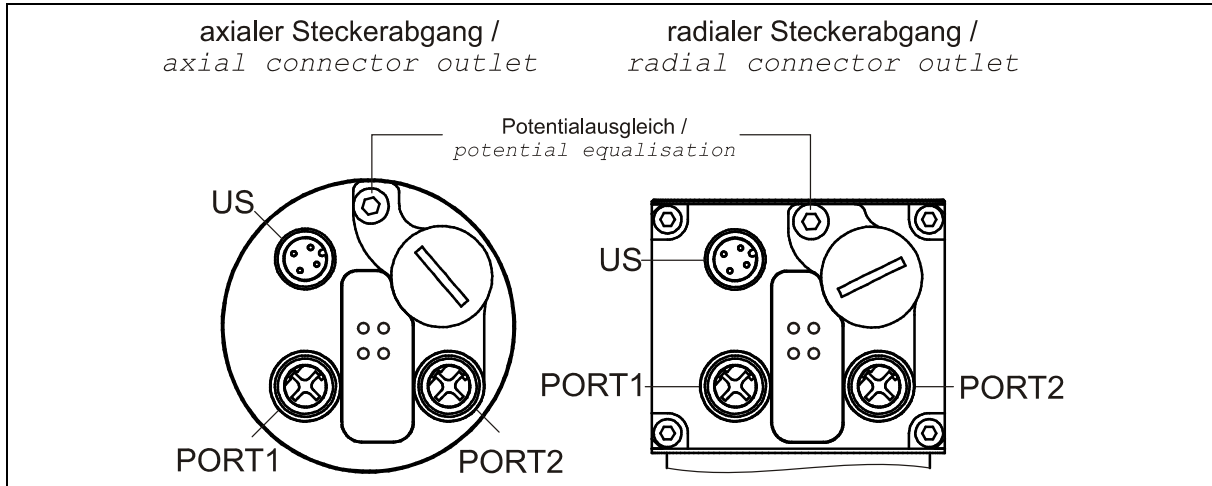


Artikel-Nr. und Steckerbelegung: siehe Datenblatt
Article-No. and pin connections: see data sheet

	TR-Electronic GmbH Eglisshalde 6 D-78647 Trossingen phone +49 7425 228-0 www.tr-electronic.de			Maßstab 1 : 1 DIN A3	
	Zeichnungs-Nr. nur für diese Ausführung gültig Drawing-No. only für this type valid				
				Datum	Name
				Erstellt	22.11.2019 FLAIG
				Bearb.	02.01.2020 FLAIG
				Gepr.	08.01.2020 NEMECZ
				Norm	
www.tr-electronic.de DXF+Info: info@tr-electronic.de					Zeichnungs-Nr. / Drawing-No.: 04-CPV582M-M0004
2	Deckelansicht	02.01.20	Flaig	Blatt 1	
1	Baulänge	05.12.19	Flaig	1 Bl	
Zustf.	Änderungen	Datum	Name	EDV-Nr.:	
				Dok.Art. IDW	Teil-Dok. 000 Dok.Vs. 02

Steckerbelegung / Pin assignment

Baureihe 582 / 802 / 1102 EtherNet/IP



Die Schirmung ist großflächig auf das Gegensteckergehäuse aufzulegen! /
 The shielding is to be connected with large surface on the mating connector housing!

US	Flanschstecker / Male socket (M12x1-4 pol. A-coded)		Steckseite Mating Face	
1	10 – 30 V DC	Encoder-Versorgungsspannung / Encoder-Supply Voltage		
2	Darf nicht beschaltet werden! / Do not connect!			
3	0 V	Encoder-Versorgungsspannung / Encoder-Supply Voltage		
4	Darf nicht beschaltet werden! / Do not connect!			

PORT1 / 2		Flanschdose / Female socket (M12x1-4 pol. D-coded)		Steckseite Mating Face	
1	TxD+	Sendedaten +	Transmission Data +		
2	RxD+	Empfangsdaten +	Receive Data +		
3	TxD-	Sendedaten -	Transmission Data -		
4	RxD-	Empfangsdaten -	Receive Data -		

Address:

	Schalter / Switches	TCP/IP Object Attr. 3: Config Control	Beschreibung / Description
	0 = (0x00)	0x00	Flash Konfiguration / Flash configuration
		0x02	DHCP Anfrage / DHCP request
	1...254 = (0x01...0xFE)	0x00	IP-Adresse: 192.168.1.xxx Network Mask: 255.255.255.0 Gateway Address: 192.168.1.254
	255 = (0xFF)	0x00	DHCP Anfrage / DHCP request

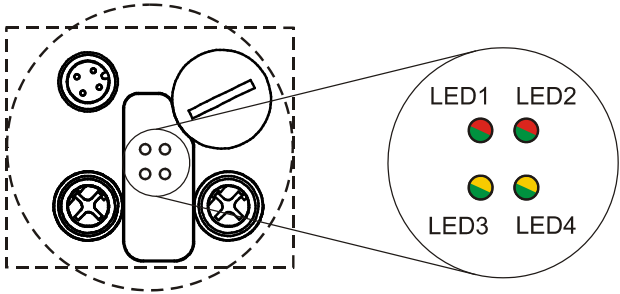


Betriebsanleitung beachten! - Observe User Manual!



Änderungen vorbehalten / Subject to change

Steckerbelegung / Pin assignment

Status-LEDs	
	<p>LED1: Mod Status (grün/rot / <i>green/red</i>)</p> <p>LED2: Net Status (grün/rot / <i>green/red</i>)</p> <p>LED3: PORT1, Link/Data Activity (grün/gelb / <i>green/yello</i>)</p> <p>LED4: PORT2, Link/Data Activity (grün/gelb / <i>green/yello</i>)</p>

LED1: Mod Status

LED Status	Beschreibung / <i>Description</i>
OFF	- Spannungsversorgung fehlt oder wurde unterschritten / <i>Voltage supply absent or too low</i> - Hardwarefehler, Mess-System defekt / <i>Hardware error, measuring system defective</i>
ON grün / <i>green</i>	Mess-System betriebsbereit (kein Fehler) / <i>Measuring system ready for operation (no error)</i>
Flashing grün / <i>green</i>	Mess-System hat Parameter erhalten, die noch nicht aktiviert wurden / <i>Measuring system has got parameters which were not activated yet</i>
ON rot / <i>red</i>	Mess-System-Fehler aufgetreten / <i>Measuring system error occurred</i>
Flashing rot / <i>red</i>	Ein Kommando konnte nicht ausgeführt werden / <i>A command could not be executed</i>

LED2: Net Status

LED Status	Beschreibung / <i>Description</i>
OFF	Keine Versorgungsspannung, oder IP-Adresse / <i>Not powered, no IP address</i>
ON grün / <i>green</i>	Verbindung hergestellt / <i>connection established</i>
Flashing grün / <i>green</i>	keine Verbindung / <i>no connection</i>
ON rot / <i>red</i>	Gerät hat festgestellt, dass seine eigene IP-Adresse mehrfach im Netzwerk vergeben wurde / <i>The device has detected that its IP address is already in use</i>
Flashing rot / <i>red</i>	Eine oder mehrere Verbindungen zum Gerät sind im Timeout Zustand. Der Zustand wird nur verlassen, wenn alle Verbindungen wieder hergestellt wurden, oder ein Geräte-RESET vorgenommen wurde. / <i>One or more of the connections in which this device is the target has timed out. This state is left only if all timed out connections are re-established or if the device is reset.</i>

LED3+4: Link / Data Activity

LED Status	Beschreibung / <i>Description</i>
OFF	- Spannungsversorgung fehlt oder wurde unterschritten / <i>Voltage supply absent or too low</i> - Keine Ethernet-Verbindung / <i>No Ethernet connection</i> - Hardwarefehler, Mess-System defekt / <i>Hardware error, measuring system defective</i>
ON = Link	Ethernet Verbindung hergestellt / <i>Ethernet connection established</i>
Flickering = Data Activity	Datenübertragung TxD/RxD / <i>Data transfer TxD/RxD</i>

LED Farbe / <i>Colour</i>	Beschreibung / <i>Description</i>
grün / <i>green</i>	Normalbetrieb / <i>Normal operation</i>
gelb / <i>yellow</i>	Übertragungsfehler an Port festgestellt. Die Datenübertragung bleibt bestehen. Der Status wechselt nach 60 Sek. wieder zu „grün“. / <i>Transmission error detected on port. The data transmission remain unchanged. After 60 sec. the status changes to "green" again.</i>



Betriebsanleitung beachten! - Observe User Manual!



Absolute rotary Encoder

CPV582M*8192/4096 EIP 36ZB10FL

[Click Here](#) to go back to Stock Options

Order No.:CPV582M-00005

[Click Here](mailto:customer@tr-electronic.com) for a Quote - customer@tr-electronic.com

Technical data

NO.OF STEPS/REV	8.192,000	GL	Wellenausführung glatt / shaft type cylindrical
NO. OF REVOLUTIONS	4.096,000	FL	Wellenausführung mit Fläche / shaft type with flat surface
INTERFACE	ETHERNET IP	N	Wellenausführung mit Nut / shaft type with slot
CODE	PROGRAMABLE	Hohlw	Hohlwelle / hollow shaft
SUPPLY VOLTAGE	10-30V	Klemme	mit Klemmring / with clamping ring
PROTECTION Class	IP65	Grundw	Grundwelle / fundamental shaft
TEMPERATURE RANGE	-20+75°C	SLG	Seillängengeber / cable retractor
FLANGE TYPE	ZB36	ZB	Zentrierbund / centre ring
SHAFT TYPE	10FL/19,5	Tachofl	Tachoflansch / tachometer flange
CONNECTOR TYPE	1X4P.M12-CONNECTOR	DAG	DAG-Schutzgehäuse / DAG protective housing
CONNECTOR TYPE	2X4P.M12-CONN., D-COD(FEMALE)	TK	Teilkreis / pitch circle
CONNECTOR-POSITION	RADIAL		
PINOUT NO.	TR-ECE-TI-DGB-0309		
MATING PLUG	NO		
DRAWING NO.	04-CPV582M-M0005		
DOCUMENTATION NO	DOKUMENTE		
EL:	AL:N		
ECCN:	ECCN:N		
MTTFd [y] (T=45°C, DC=0) >=	100		
UL-APPROVALS	USA+CANADA		

Subject to change.

TR-Electronic GmbH
 Eglisshalde 6
 78647 Trossingen
 Tel. +49 (0) 7425 228-0
 info@tr-electronic.de
www.tr-electronic.de

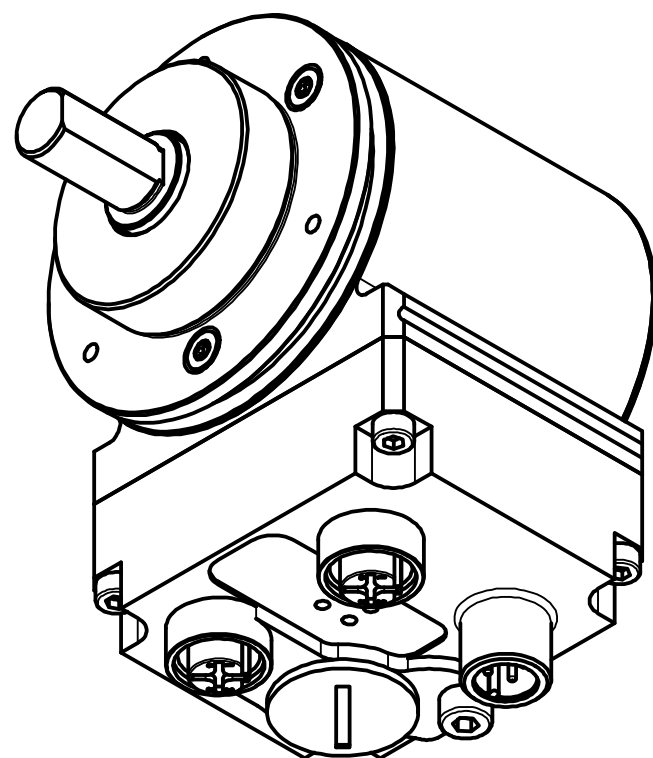
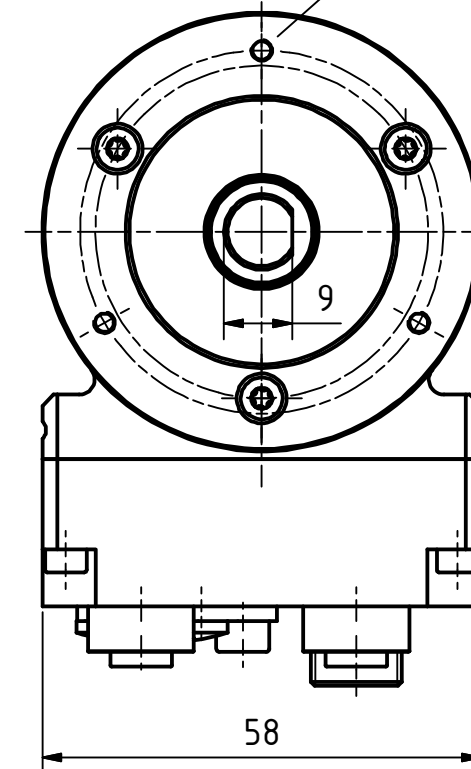
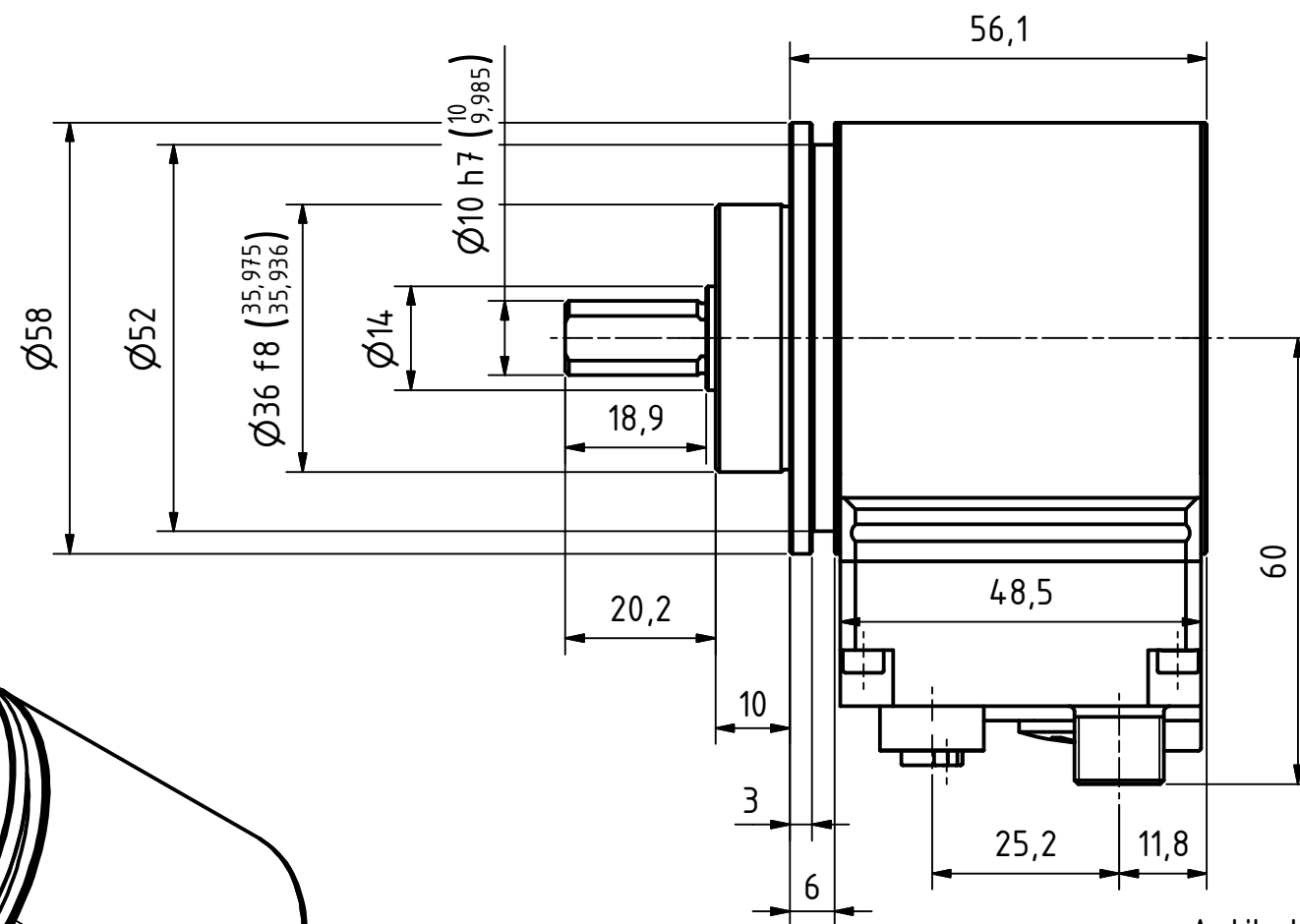
2x4pol. M12-Stecker, d-codiert (Buchse)
2x4pin. M12-connector, d-coded (female)

4pol. M12-Stecker (Spannungsversorgung)
4pin. M12-male-connector (Supply voltage)


Gewinde M4 für
Potentialausgleich
thread m4 for
potential equalisation

Verschlussstopfen M16x1.5
dummy plug M16x1.5

3xM3, 3tief/deep
TK \varnothing 48 \pm 0.2, (3x120°)

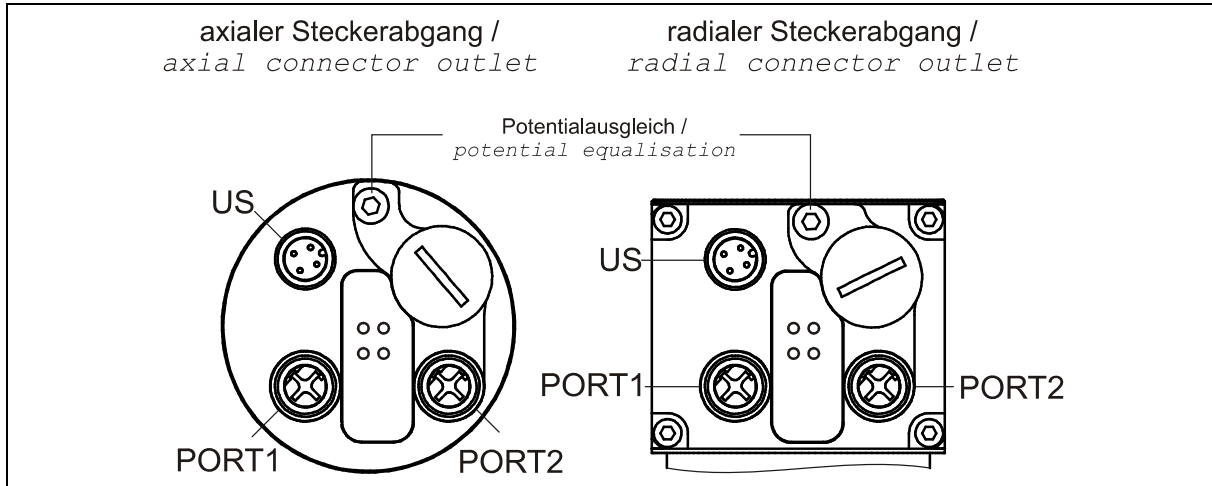


Artikel-Nr. und Steckerbelegung: siehe Datenblatt
Article-No. and pin connections: see data sheet

 TR-electronic GmbH Eglisshalde 6 D-78647 Trossingen phone +49 7425 228-0 www.tr-electronic.de	Maßstab 1 : 1 DIN A3		Zeichnungs-Nr. nur für diese Ausführung gültig Drawing-No. only für this type valid
	Datum Name Erstellt 22.11.2019 FLAIG Bearb. 22.11.2019 FLAIG Gepr. 25.11.2019 NEMECZ Norm		
www.tr-electronic.de DXF+Info: info@tr-electronic.de		Zeichnungs-Nr. / Drawing-No.: 04-CPV582M-M0005	
Zustf.	Änderungen	Datum	Name
EDV-Nr.:		Blatt 1 1 Bl	
Dok.Art. IDW		Teil-Dok. 000 Dok.Vs. 00	

Steckerbelegung / Pin assignment

Baureihe 582 / 802 / 1102 EtherNet/IP



Die Schirmung ist großflächig auf das Gegensteckergehäuse aufzulegen! /
 The shielding is to be connected with large surface on the mating connector housing!

US	Flanschstecker / Male socket (M12x1-4 pol. A-coded)		Steckseite Mating Face	
1	10 – 30 V DC	Encoder-Versorgungsspannung / Encoder-Supply Voltage		
2	Darf nicht beschaltet werden! / Do not connect!			
3	0 V	Encoder-Versorgungsspannung / Encoder-Supply Voltage		
4	Darf nicht beschaltet werden! / Do not connect!			

PORT1 / 2		Flanschdose / Female socket (M12x1-4 pol. D-coded)		Steckseite Mating Face	
1	TxD+	Sendedaten +	Transmission Data +		
2	RxD+	Empfangsdaten +	Receive Data +		
3	TxD-	Sendedaten -	Transmission Data -		
4	RxD-	Empfangsdaten -	Receive Data -		

Address:

	Schalter / Switches	TCP/IP Object Attr. 3: Config Control	Beschreibung / Description
	0 = (0x00)	0x00	Flash Konfiguration / Flash configuration
		0x02	DHCP Anfrage / DHCP request
	1...254 = (0x01...0xFE)	0x00	IP-Adresse: 192.168.1.xxx Network Mask: 255.255.255.0 Gateway Address: 192.168.1.254
	255 = (0xFF)	0x00	DHCP Anfrage / DHCP request



Betriebsanleitung beachten! - Observe User Manual!



Änderungen vorbehalten / Subject to change

Steckerbelegung / Pin assignment

Status-LEDs	
	LED1: Mod Status (grün/rot / <i>green/red</i>)
	LED2: Net Status (grün/rot / <i>green/red</i>)
	LED3: PORT1, Link/Data Activity (grün/gelb / <i>green/yello</i>)
	LED4: PORT2, Link/Data Activity (grün/gelb / <i>green/yello</i>)

LED1: Mod Status

LED Status	Beschreibung / <i>Description</i>
OFF	- Spannungsversorgung fehlt oder wurde unterschritten / <i>Voltage supply absent or too low</i> - Hardwarefehler, Mess-System defekt / <i>Hardware error, measuring system defective</i>
ON grün / <i>green</i>	Mess-System betriebsbereit (kein Fehler) / <i>Measuring system ready for operation (no error)</i>
Flashing grün / <i>green</i>	Mess-System hat Parameter erhalten, die noch nicht aktiviert wurden / <i>Measuring system has got parameters which were not activated yet</i>
ON rot / <i>red</i>	Mess-System-Fehler aufgetreten / <i>Measuring system error occurred</i>
Flashing rot / <i>red</i>	Ein Kommando konnte nicht ausgeführt werden / <i>A command could not be executed</i>

LED2: Net Status

LED Status	Beschreibung / <i>Description</i>
OFF	Keine Versorgungsspannung, oder IP-Adresse / <i>Not powered, no IP address</i>
ON grün / <i>green</i>	Verbindung hergestellt / <i>connection established</i>
Flashing grün / <i>green</i>	keine Verbindung / <i>no connection</i>
ON rot / <i>red</i>	Gerät hat festgestellt, dass seine eigene IP-Adresse mehrfach im Netzwerk vergeben wurde / <i>The device has detected that its IP address is already in use</i>
Flashing rot / <i>red</i>	Eine oder mehrere Verbindungen zum Gerät sind im Timeout Zustand. Der Zustand wird nur verlassen, wenn alle Verbindungen wieder hergestellt wurden, oder ein Geräte-RESET vorgenommen wurde. / <i>One or more of the connections in which this device is the target has timed out. This state is left only if all timed out connections are re-established or if the device is reset.</i>

LED3+4: Link / Data Activity

LED Status	Beschreibung / <i>Description</i>
OFF	- Spannungsversorgung fehlt oder wurde unterschritten / <i>Voltage supply absent or too low</i> - Keine Ethernet-Verbindung / <i>No Ethernet connection</i> - Hardwarefehler, Mess-System defekt / <i>Hardware error, measuring system defective</i>
ON = Link	Ethernet Verbindung hergestellt / <i>Ethernet connection established</i>
Flickering = Data Activity	Datenübertragung TxD/RxD / <i>Data transfer TxD/RxD</i>

LED Farbe / <i>Colour</i>	Beschreibung / <i>Description</i>
grün / <i>green</i>	Normalbetrieb / <i>Normal operation</i>
gelb / <i>yellow</i>	Übertragungsfehler an Port festgestellt. Die Datenübertragung bleibt bestehen. Der Status wechselt nach 60 Sek. wieder zu „grün“. / <i>Transmission error detected on port. The data transmission remain unchanged. After 60 sec. the status changes to "green" again.</i>



Betriebsanleitung beachten! - Observe User Manual!

